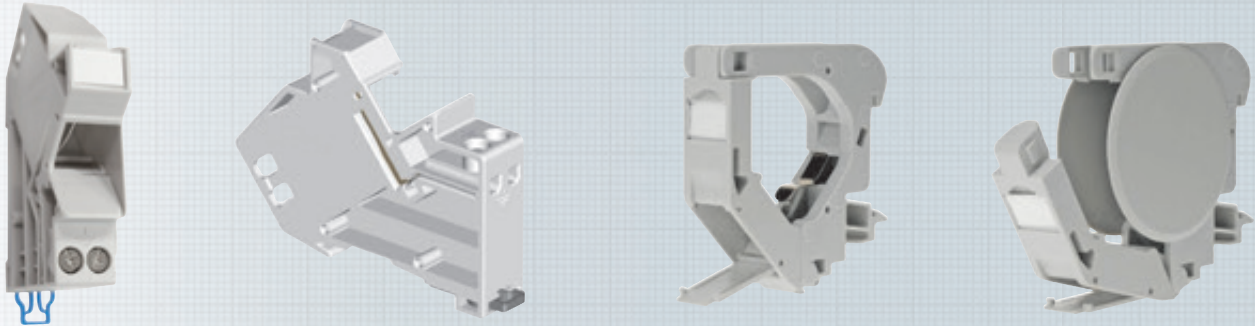


Hutschienen-Modulgehäuse und -Adapterset



preLink® / fixLink® Hutschienen-Modulgehäuse für 1 Modul

Hutschienen-Modulgehäuse für preLink®- / fixLink®-Module, geeignet für Verteilerschränke mit Abdeckung für Sicherungsautomaten.

Eigenschaften:

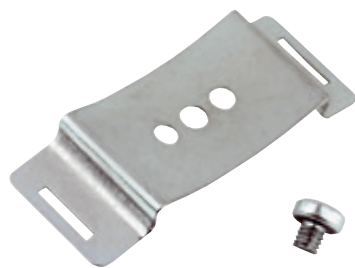
Material	Kunststoff
Farbe	Grau, RAL 7035
Abmessung (BxHxT)	18 x 65 x 90 mm (1TE-Einbau) Erdungsanschluss separat
Einsatzbereich	Modulgehäuse eines Moduls auf Hutschienen, geeignet für Verteilerschränke mit Abdeckung für Sicherungsautomaten
Verpackungseinheit	1 Stück im Karton

Kompaktes preLink® / fixLink® Hutschienen-Modulgehäuse für 1 Modul

Hutschienen-Modulgehäuse für preLink®- / fixLink®-Module, geeignet für Verteilerschränke ohne Abdeckung für Sicherungsautomaten.

Eigenschaften:

Material	Kunststoff
Farbe	Grau
Abmessung ohne Seitenabdeckung	18 x 70,5 x 67,5 mm (BxHxT)
Abmessung mit Seitenabdeckung	18 x 70,5 x 67,5 mm (BxHxT) (1TE-Einbau), Erdungsanschluss integriert
Einsatzbereich	Modulgehäuse eines Moduls auf Hutschienen, geeignet für Verteilerschränke ohne Abdeckung



preLink® / fixLink® Hutschienen-Adapterset

Hutschienen-Adapterset für die Montage des preLink®/ fixLink® Unterbaupanel für 4 - 8 Module, für 1TE-Einbau.

Eigenschaften:

Material	Federblech
Einsatzbereich	Adapterclip für Verteilerfelder zur Montage auf Hutschienen.
Verpackungseinheit	1 Stück im Karton

Bezeichnung	Bestell-Nummer
preLink® / fixLink® Hutschienen-Modulgehäuse, für 1 Modul (für Verteilerschränke mit Abdeckung)	CKVHMOD
preLink® / fixLink® Kompaktes Hutschienen-Modulgehäuse, für 1 Modul (integr. Erdungsanschluss)	CKVHECOMOD
preLink® / fixLink® Hutschienen-Seitenabdeckung, VPE = 2Stk.	CKVHECOSTL
preLink® / fixLink® Hutschienen-Adapterset, für 4 – 8 Module	CKVHMEK